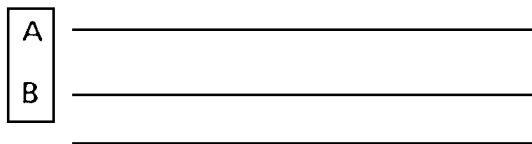


接頭接腳

波型

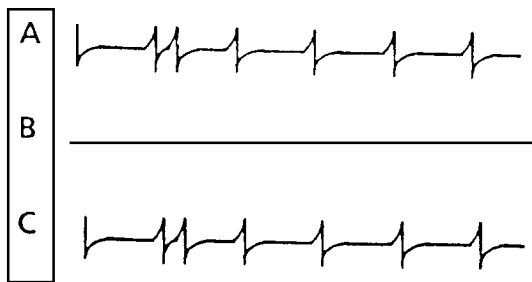
電壓

搭鐵  
電瓶電源



— 0 volts  
— 14.3 volts(Key ON)  
— 0 volts(Key OFF)

曲軸信號

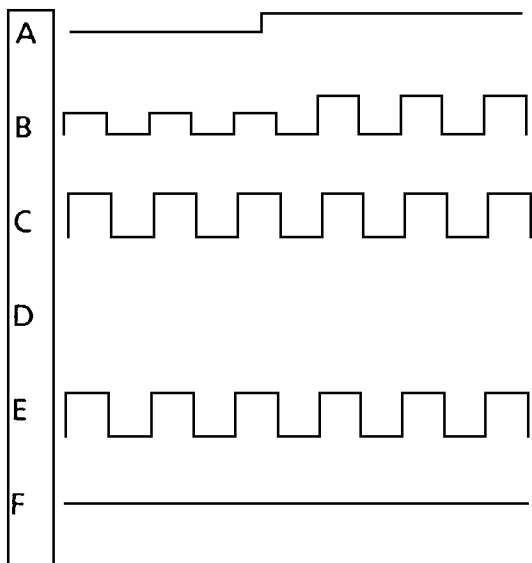


— +150 volts  
— 0 volts  
— -150 volts  
— 0 volts  
— +150 volts  
— 0 volts  
— -150 volts

搭鐵干擾保護

曲軸信號

旁通電路控制



— 5 volts (run)  
— 0 volts (crank)  
— 5 volts  
— 0 volts  
— 1 volts  
— 5 volts  
— 0 volts  
— 5 volts  
— 0 volts  
— 0 volts

點火信號

轉速信號(轉速錶)

沒有使用

點火參考信號

搭鐵